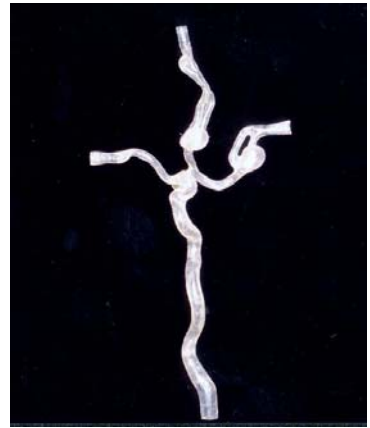
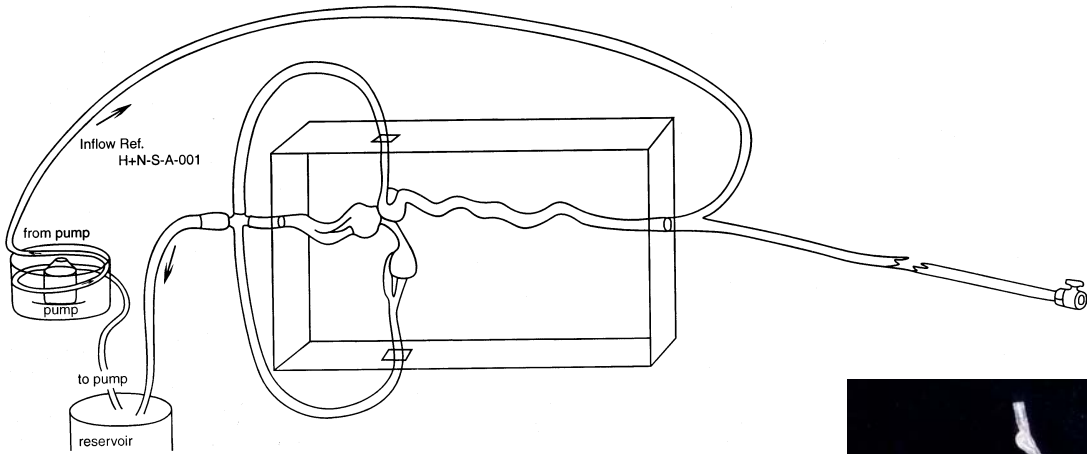




動脈瘤付き前循環 <H+N-S-A-001>



Ref. T-R-N-001 およびRef. H+N-S-A-001 の標準接続セット

